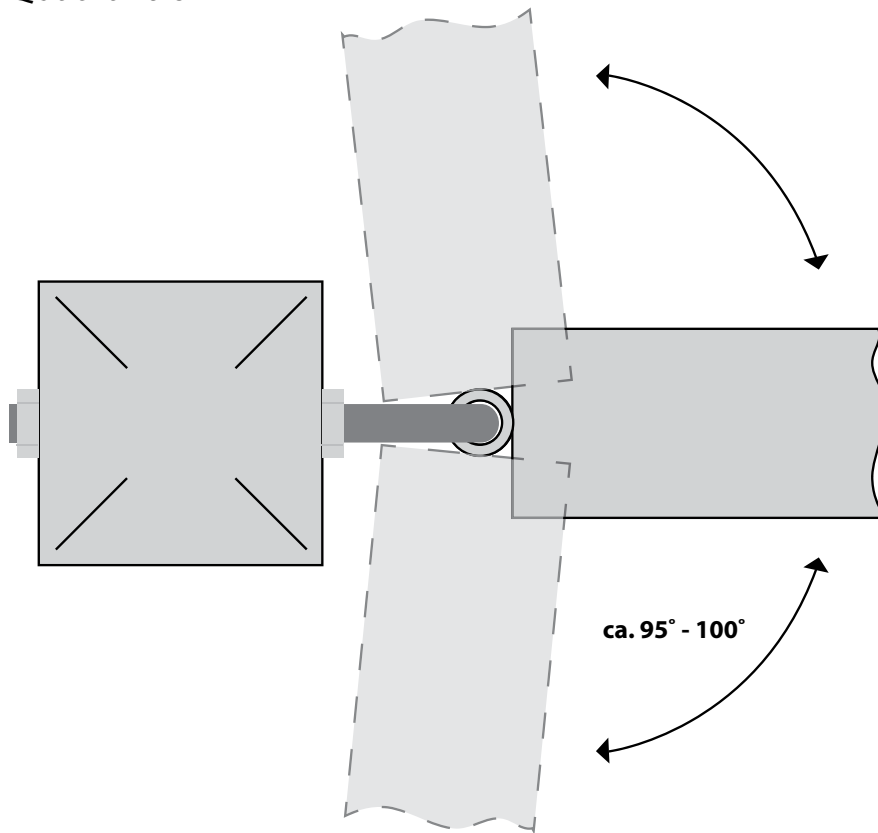


Öffnungswinkel Torflügel



Quadratrohr



Rundrohr

